



STOLNÍ BRUSKA

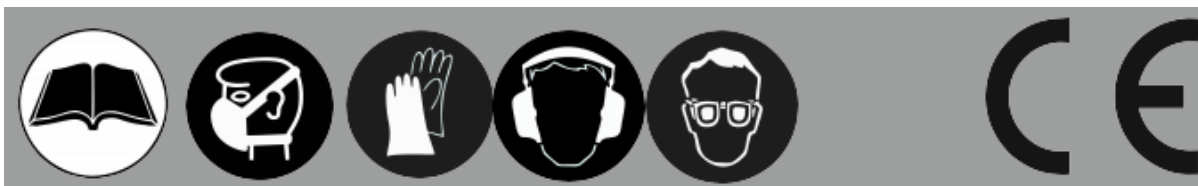
G80241

Návod k obsluze



PŘED POUŽITÍM ZAŘÍZENÍ SE SEZNAMTE S NÁVODEM K OBSLUZE

Vyrobena pro:
F.H. GEKO
Kietlin, ul. Spacerowa
3
97-500 Radomsko,
Polsko
www.geko.pl



Obsah

| | | |
|-------|---|---|
| I. | BEZPEČNOSTNÍ POKYNY | 2 |
| II. | POPIS ZAŘÍZENÍ (Obrázek A) | 3 |
| III. | UPEVNĚNÍ ZAŘÍZENÍ | 3 |
| IV. | VÝMĚNA BRUSNÉHO KOTOUČE (Obrázek A a B) | 4 |
| V. | UMÍSTĚNÍ A ÚPRAVA OCHRANY PŘED JISKRAMA | 4 |
| VI. | ULOŽENÍ PODLOŽEK (Obrázek A) | 4 |
| VII. | NÁVOD K POUŽITÍ | 5 |
| VIII. | ČIŠTĚNÍ A ÚDRŽBA | 5 |
| IX. | TECHNICKÉ ÚDAJE | 5 |
| X. | SCHÉMA A SOUPIS ČÁSTÍ | 5 |
| XI. | OCHRANA ŽIVOTNÍHO PROSTŘEDÍ | 6 |
| XII. | PROHLÁŠENÍ O SHODĚ | 8 |

Děkujeme Vám, že jste si vybrali náš produkt. Před použitím se seznamte s návodem k použití zařízení a bezpečnosti práce. Ponechte si návod pro budoucí použití.

Překlad původního výrobního návodu.

I. BEZPEČNOSTNÍ POKYNY

Při použití zařízení, dodržujte vždy přiložené bezpečnostní pokyny. Stejně tak dodržujte jiné související pokyny BOZP. **V tomto návodu jsou použité níže uvedené bezpečnostní symboly.**



Znamená nebezpečí nehody, úrazu nebo zničení vybavení.

BEZPEČNOSTNÍ POKYNY SPOJENÉ S POUŽITÍM BRUSKY

- Během broušení vždy používejte ochranné brýle.
- V době práce zamezte kontaktu s dětmi.
- Nepracujte s bruskou bez umístění ochrany před jiskrami.
- Broušené předměty musíte podložit.
- Vzdálenost mezi ochranou před jiskrami a brusným kotoučem nesmí překračovat 2mm.
- Vzdálenost mezi podložkou pod předmětem a brusným kotoučem nesmí překračovat 2mm.

- Nikdy nepoužívejte poškozený brusný kotouč.
- Brusný kotouč musíte měnit v případě, že průměr se zmenší na 40mm.

BEZPEČNOST PŘI POUŽÍVÁNÍ ELEKTRICKÉHO NAPĚTÍ

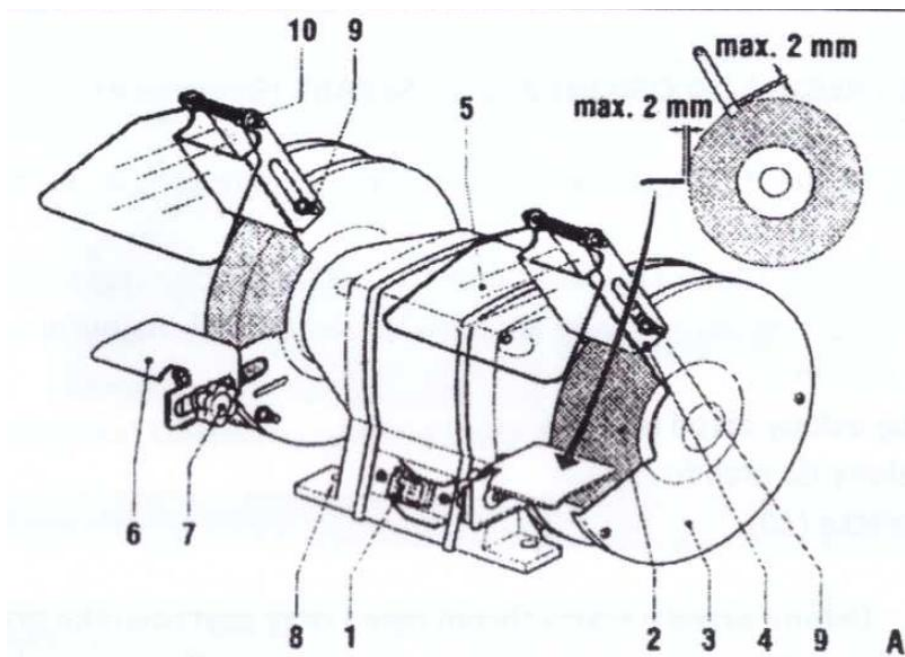


Vždy musíte zkontrolovat, zda elektrické napětí je ve shodě s napětím uvedeným na štítku tohoto zařízení.

II. POPIS ZAŘÍZENÍ

Stolní bruska je navržena k broušení nožů, dlát a jiných řezných nástrojů.

- | | |
|--------------------------|---|
| 1. Vypínač (on/off) | 7. Regulační šroub podložky |
| 2. Brusný kotouč | 8. Montážní otvory |
| 3. Kryt kotouče | 9. Montážní šroub ochrana před jiskrami |
| 4. Ochrana před jiskrami | 10. Matice |
| 5. Hledí | |
| 6. Pracovní plocha | |



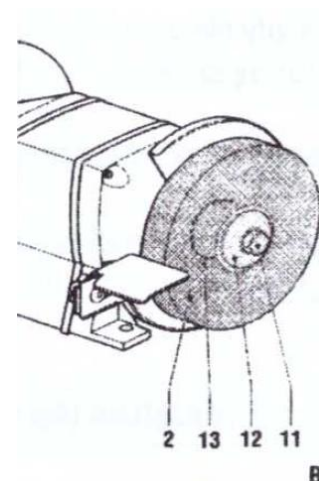
III. UPEVNĚNÍ ZAŘÍZENÍ

Zařízení musí být upevněno k pracovní ploše.

- Vyznačte na pracovní ploše místo pro montážní otvory (8)
- Vyrtejte otvory do každého označeného místa, o průměru a hloubce vhodné pro šrouby.
- Postavte přístroj na pracovní plochu a vložte šrouby do montážních otvorů.
- Pevně upevněte šrouby.

IV. VÝMĚNA BRUSNÉHO KOTOUČE (Obrázek A a B)

- Sejměte kryt kotouče (3).
- Uvolněte matici (11). Matici pravého vřetene má pravý závit, levého levý závit.
- Sejměte vnitřní límec (12) a starý brusný kotouč (2).
- Vyčistěte límec (12 a 13)
- Umístěte nový brusný kotouč.
- Vložte vnější límec na brusný kotouč a umístěte matici na vřeteno. Pořádně došroubujte matici.
- Vložte ochranu kotouče.



- Před výměnou kotouče musíte vždy vyjmout zástrčku ze zásuvky
- Nikdy nepoužívejte poškozený kotouč. Poškození kotouč musíte vyměnit. Poškozený kotouč se může rozpadnout během práce a způsobit nehodu.

V. UMÍSTĚNÍ A ÚPRAVA OCHRANY PŘED JISKRAMI

Z důvodu opotřebení kotouče, musíte pravidelně upravovat nastavení ochrany před jiskrami.

- Vložte ochranu před jiskrami (4) na ochranu kotouče (3) za pomoci šroubu (9), nesmí být ve větší vzdálenosti než 2mm (2).
- Přišroubujte ochranu před jiskrami.
- Přesuňte ochranu dopředu (5).
- Přišroubujte matici (10).



Ochrana před jiskrami chrání ruce a oči osoby pracující se zařízením před jiskrami, které vznikají během broušení. Ochrana musí být vždy umístěna na zařízení.

VI. UMÍSTĚNÍ PODLOŽEK (Obrázek A)

Z důvodu opotřebování kotouče, musíte pravidelně upravovat podložky.

- Uvolněte regulační šroub (7).
- Umístěte podložku (6), tak aby se nacházela co nejbližší kotouče. Vzdálenost mezi podložkou a kotoučem musí mít maximálně 2mm.
- Dotáhněte regulační šrouby.

VII. NÁVOD K OBSLUZE

- Před zapnutím zařízení zkontrolujte, zda všechny šrouby a matice jsou dobře utáhnuté a brusný kotouč se volně neotáčí.
- Vždy musíte brousit přední stranou kotouče. Nesmíte přetěžovat zařízení a přehřívat brusný kotouč.
- Zařízení není určeno pro nepřetržitou práci. Musíte dávat pozor, aby se bruska nepřehřála. Po 30 minutách práce musíte práci přerušit a počkat, než zařízení vychladne na teplotu okolí.

Zapínání / vypínání

- Pro zapnutí zařízení, musíte vypínač (1) dát do pozice „I“ (on – zapnuto)
- Pro vytnutí zařízení, musíte vypínač (1) dát do pozice „0“ (off – vypnuto)

VIII. ČIŠTĚNÍ A ÚDRŽBA

Zařízení nevyžaduje speciální údržbu.

- Musíte pravidelně čistit zařízení a ochrany od prachu.

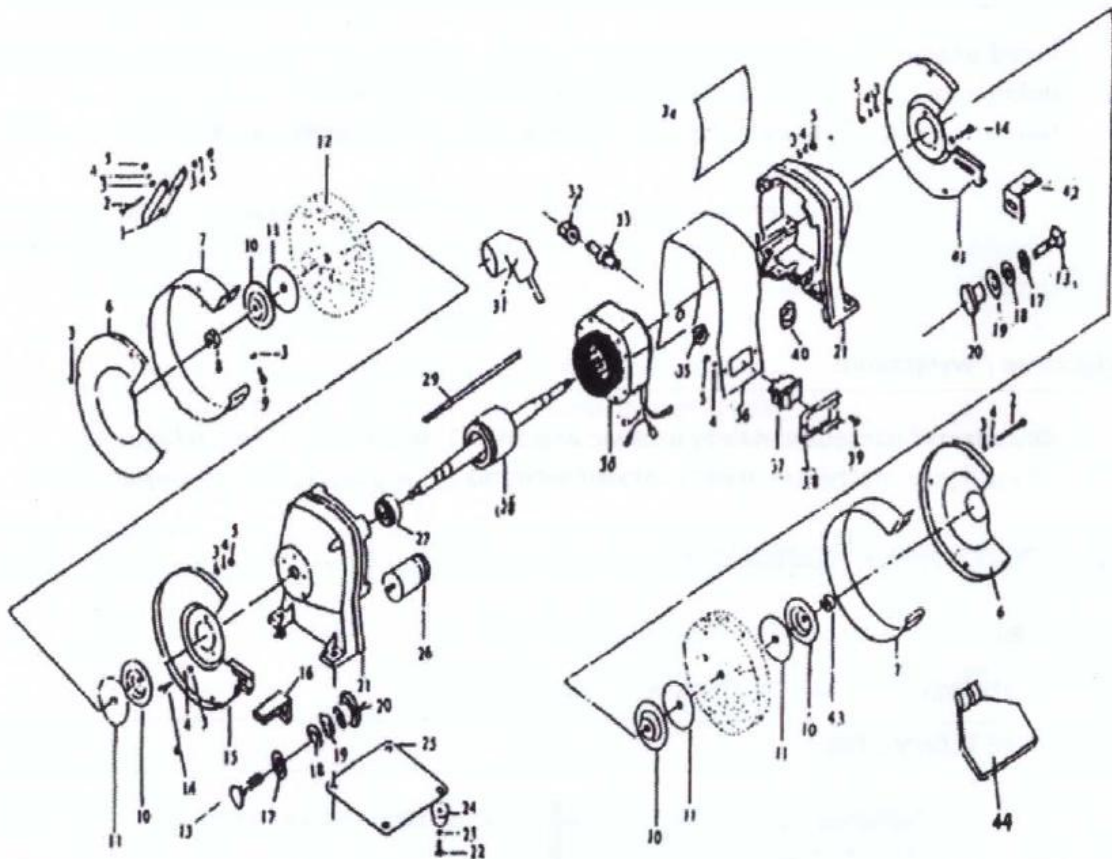
IX. TECHNICKÉ ÚDAJE

- napájecí napětí: 230 V / 50 Hz
- výkon motoru: 150 W
- průměr kotouče: 150 mm
- šířka kotoučů: 16 mm
- průměr středové díry: 12,7 mm (1/2")
- volnoběžné otáčky: 2950 ot./min
- rozměry základny: 140 x 130 mm
- délka napájecího kabelu: 1,6 m
- L_{WA} akustický tlak dB(A): <75

X. SCHÉMA A SOUPIS ČÁSTÍ

- | | | |
|--------------------------|--------------------------|-----------------------|
| 1. Ochrana očí | 10. Obvod obruče kola | 20. Matice koncovky |
| 2. Kolík | 11. Etiketa kola | 21. Levá část korpusu |
| 3. Podložka | 12. Kolo | 22. Kolík |
| 4. Podložka | 13. Čtyřhranný šroub | 23. Podložka |
| 5. Šroub | 14. Kolík | 24. Gumová tiráž |
| 6. Vnější ochrana | 15. Levá vnitřní ochrana | 25. Základní deska |
| 7. Vnitřní prsten | 16. Levá základ zařízení | 26. Kondenzátor |
| 8. Matice blokující kolo | 17. Podložka | 27. Ložisko |
| 9. Kolík | 18. Podložka | 28. Rotor |
| | 19. Podložka | 29. Hlavní kolík |

- | | | |
|--------------------------------|---------------------------|---------------------------|
| 30. Stator | 36. Vnitřní prsten | 42. Pravý základ zařízení |
| 31. Napájecí kabel s koncovkou | 37. Vypínač | 43. Matice blokující kolo |
| 32. Šroub kabelu | 38. Ochrana vypínače | 44. Ochrana očí |
| 33. Spojka kabelu | 39. Šroub | |
| 34. Etiketa | 40. Ochrana kabelu | |
| 35. Šroub | 41. Pravá vnitřní ochrana | |



XI. OCHRANA ŽIVOTNÍHO PROSTŘEDÍ



Zákaz vyhazování společně s jiným odpadem.

Nesmíte vyhazovat použité nářadí s jiným odpadem. Zařízení je nezbytné odevzdat do sběrného dvora, který se na toto specializuje a recykluje elektro-odpad.

Elektro-odpad (neboli využití elektrické a elektronické zařízení) jedná se o pokažené, dlouho nepoužívané, nepotřebné elektrické a elektronické zařízení, které kdysi fungovalo na baterie nebo na elektrický proud – pokažené počítače, hračky a elektrické přístroje, staré pračky, ledničky, jak rovněž i zářivky. Toto zařízení je klasifikováno jako nebezpečný odpad, protože obsahuje nebezpečné látky.

Poslední dvě číslice roku uplatnění označení CE - 21

ES PROHLÁŠENÍ O SHODĚ

F.H. GEKO Kietlin, ul. Spacerowa 3, 97-500 Radomsko, Polsko
s plnou odpovědností prohlašuje, že:

Stolní dvoukotoučová bruska 150 mm Typ: G81241, Model: MD3215

splňuje požadavky následujících norem a harmonizovaných norem:

PN-EN IEC 55014-1:2021-08 - Elektromagnetická kompatibilita -- Požadavky na spotřebiče pro domácnost, elektrické nářadí a podobné přístroje -- Část 1: Emise

PN-EN IEC 55014-2:2021-08 - Elektromagnetická kompatibilita -- Požadavky na spotřebiče pro domácnost, elektrické nářadí a podobné přístroje -- Část 2: Odolnost - Norma skupiny výrobků

PN-EN IEC 61000-3-2:2019-04 - Elektromagnetická kompatibilita (EMC) -- Část 3-2: Meze -- Meze pro emise harmonického proudu (zařízení se vstupním fázovým proudem do 16 A včetně)

PN-EN 61000-3-3:2013 - Elektromagnetická kompatibilita (EMC) -- Část 3-3: Meze -- Omezování změn napětí, kolísání napětí a flikru v rozvodných sítích nízkého napětí pro zařízení se jmenovitým fázovým proudem ≤ 16 A, které není předmětem podmíněného připojení

PN-EN 62841-1:2015-11 - Elektromechanické ruční nářadí, přenosné nářadí a žací a zahradní stroje - Bezpečnost - Část 1: Obecné požadavky

PN-EN 62841-3-4:2016 - Elektromechanické ruční nářadí, přenosné nářadí a žací a zahradní stroje - Bezpečnost - Část 3-4: Zvláštní požadavky na přenosné stolní brusky

a splňuje základní požadavky následujících směrnic:

2006/42/EC Směrnice 2006/42/ES Evropského parlamentu a Rady ze dne 17. května 2006 o strojních zařízeních, kterou se mění směrnice 95/16/ES (přepracované znění) (Text s významem pro EHP)

2014/30/EU Směrnice Evropského parlamentu a Rady ze dne 26. února 2014 o harmonizaci právních předpisů členských států týkajících se elektromagnetické kompatibility (přepracovaná verze) Text s významem pro EHP

2011/65/EU Směrnice Evropského parlamentu a Rady ze dne 8. června 2011 o omezení používání některých nebezpečných látek v elektrických a elektronických zařízeních Text s významem pro EHP

Osoba oprávněná k přípravě a uchování technické dokumentace:

Toto ES prohlášení o shodě nebude platné, pokud bude výrobek změněn
nebo přestavěn bez souhlasu výrobce.

Za technickou přípravu dokumentace odpovídá:

Larysa Kowalczyk, Kietlin, ul. Spacerowa 3, 97-500 Radomsko, Polsko.

Kietlin, 11.srpna 2021
Místo a datum vystavení



Larysa Kowalczyk